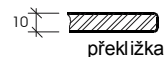


Materiál

K10



Barvy překlíčky

BC - buk
 CRD - třešeň
 OKD - dub tmavý
 RAL 5014 - šedo modrá

RAL 1015 - slonová kost
 RAL 1017 - žlutá
 RAL 1019 - béžová
 RAL 3013 - červená
 RAL 7021 - černá
 RAL 7045 - šedá
 RAL 9010 - bílá

Barvy konstrukce

AL - hliník (standard)
 CHR - chrom

Barvy potahů

FBL - černá
 FGR - šedá
 FBV - modrá
 FBD - bordó červená
 FRN - zelená
 FOR - oranžová

Barvy kůže

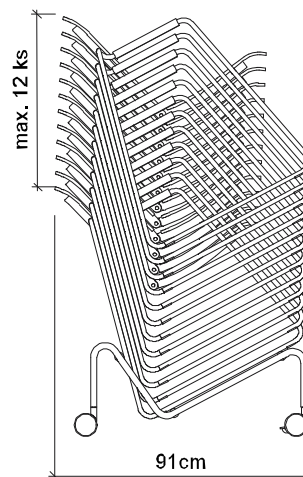
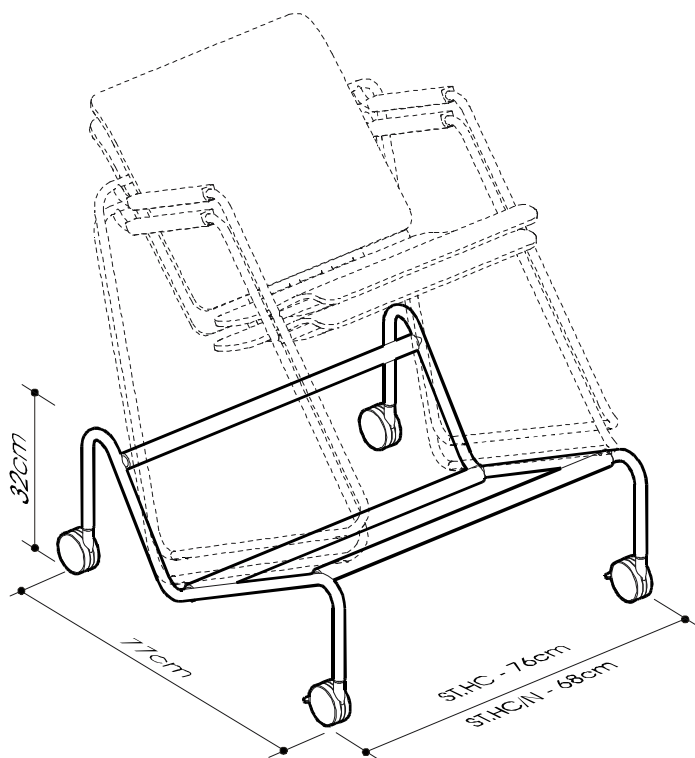
LGR - šedá
 LBL - černá

ST.L - SEATTABLE

ZÁKLADNÍ INFORMACE				BUKOVÁ PŘEKLIŽKA			BUKOVÁ PŘEKLIŽKA S ČALOUNĚNÝM SEDÁKEM						
№	Rozměry (cm)	Objem (1karton se 4 ks.) (m ³)	Váha (1ks., netto) (kg)	Barva konstrukce	LÁTKOVÉ ČALOUNĚNÍ			KOŽENÉ ČALOUNĚNÍ					
					BC	CRD	RAL	BC	CRD	RAL			
					Cena bez DPH	Cena bez DPH	Cena bez DPH	Cena bez DPH	Cena bez DPH	Cena bez DPH	Cena bez DPH	Cena bez DPH	
1	69x68x87(74)v	0.48	9.5	ST.L (hliník)	2.991	3.250	3.507	3.817	3.920	4.178	4.901	5.004	5.210
2	69x68x87(74)v	0.48	9.5	ST.L/CHR (chrom)	3.663	3.817	4.126	4.436	4.538	4.745	5.520	5.571	5.829

Balení: Standardní balení jsou 4 kusy v kartonu (š/h/v 72x76x87cm).

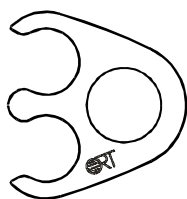
Ceny: Veškeré ceny jsou v CZK a jsou bez DPH



ST.HC se stohovatelnými židlemi SEATTABLE

Barvy konstrukce

AL - hliník (standard)
CHR - chrom



CLP - KLIP (slouží ke spojení židlí do sestav)

№	Označení	(m ³)	(kg)	Název	Cena bez DPH
1	CLP	0	0	SPOJOVACÍ KLIP	42

ST.HC - VOZÍK

ZÁKLADNÍ INFORMACE					
№	Rozměry (cm)	Objem (m ³)	Váha (kg)	Barva konstrukce	Cena bez DPH
1	76x77x32v	0	0	ST.HC (hliník)	2.425
2	76x77x32v	0	0	ST.HC/CHR (chrom)	2.991

JAK OBJEDNÁVAT

Příklad 1 : **ST.L/OKD** - SEATTABLE v provedení buková překližka mořená do odstínu dub tmavý v kombinaci s konstrukcí v barvě hliník.

Příklad 2 : **ST.L/5014/CHR** - SEATTABLE v provedení buková překližka barvená do RAL 5014 (šedo modrá) v kombinaci s chromovanou konstrukcí (CHR).

Příklad 3 : **ST.L/S-LBL/B-CRD/CHR** - SEATTABLE sedák (S) záda-back (B) v provedení buková překližka sedák je čalouněný černou kůží (LBL) a záda jsou mořena do odstínu třešeň (CRD), v kombinaci s chromovanou konstrukcí (CHR).

Standardní povrchová úprava konstrukce Seattable je hliníková komaxitová barva.

OZNAČENÍ

Části Seattable: - S - sedák
- B - záda (back)

Barvy překližky: - BC - přírodní buk
- CRD - třešeň
- OKD - dub tmavý

Barvy RAL: - 1015 - slonová kost - RAL 1015
- 1017 - žlutá - RAL 1017
- 1019 - béžová - RAL 1019
- 3013 - červená - RAL 3013
- 5014 - šedo modrá - RAL 5014
- 7021 - černá - RAL 7021
- 7045 - šedá - RAL 7045
- 9010 - bílá - RAL 9010

OZNAČENÍ

Čalounění: - LBL - černá kůže
- LGR - šedá kůže
- FBL - černá látka
- FGR - šedá látka
- FBU - modrá látka
- FBD - bordó červená látka
- FRN - zelená látka
- FOR - oranžová látka

Volitelné: - /CHR - chromovaná kovová konstrukce
- /N - úzký sedák a opěrák 42 cm